

Vanne à membrane, Plastique

Conception

La vanne à membrane 2/2 voies GEMÜ 610 dispose d'un actionneur en plastique à piston nécessitant peu d'entretien et pouvant être piloté par des gaz neutres. Cette vanne existe en fonctions de commande «Normalement fermée», «Normalement ouverte» et «Double effet».

Caractéristiques

- Convient pour les fluides neutres ou agressifs* sous la forme liquide ou gazeuse
- La vanne convient pour les fluides chargés ou abrasifs
- Indicateur optique de position intégré
- Encombrement réduit
- Corps de vanne et membranes d'étanchéité disponibles dans différents matériaux et différentes versions
- Sens du débit et sens de montage quelconques

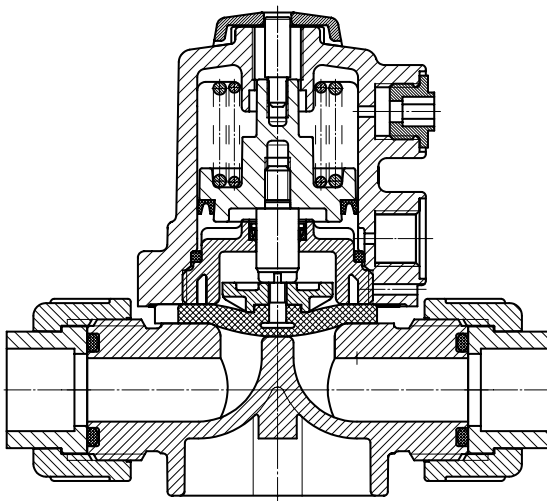
Avantages

- Toutes les pièces en contact avec le fluide et le carter de l'actionneur sont en plastique
- Accessoires en option
 - Limiteur de course
 - Indicateur électrique de position
 - Indicateurs électriques de position avec micro-switchs ou détecteurs de proximité
- Configurations spéciales et version bloc sur demande

* Voir données techniques du fluide de service en page 2



Vue en coupe



Données techniques

Fluide de service

Convient pour les fluides neutres ou agressifs, sous la forme liquide ou gazeuse respectant les propriétés physiques et chimiques des matériaux du corps et de la membrane.

Température ambiante

Corps de vanne en PVC-U	10 à 50 °C
Corps de vanne en PP / PP-H	5 à 50 °C
Corps de vanne en PVDF	-5 à 50 °C

Température du fluide de service

Corps de vanne en PVC-U	10 à 60 °C
Corps de vanne en PP / PP-H	5 à 80 °C
Corps de vanne en PVDF	-10 à 80 °C

La pression de service admissible dépend de la température du fluide de service

Fluide de commande

Gaz neutres	
Température max. admissible du fluide	40 °C
Volume de remplissage	0,02 dm ³

Matériau des joints toriques des corps de vanne à raccords union

Matériau de la membrane	Matériau du joint torique
NBR	EPDM
FPM	FPM
EPDM	EPDM
PTFE	FPM
Autres combinaisons sur demande	

Corrélation Pression / Température pour corps de vanne plastique

Température en °C (corps plastique)		-20	-10	±0	5	10	20	25	30	40	50	60	70	80
Matériau du corps		Pression de service admissible [bar]												
PVC-U	Code 1	-	-	-	-	6,0	6,0	6,0	4,8	3,6	2,1	0,9	-	-
PP / PP-H	Code 5 / N5	-	-	-	6,0	6,0	6,0	6,0	5,1	4,2	3,3	2,4	1,6	0,9
PVDF	Code 20	-	6,0	6,0	6,0	6,0	6,0	6,0	5,4	4,8	4,3	3,8	3,2	2,8

Températures plus élevées sur demande. Veuillez noter que la température du fluide et la température ambiante génèrent une température sur le corps qui ne doit pas dépasser les valeurs ci-dessus.

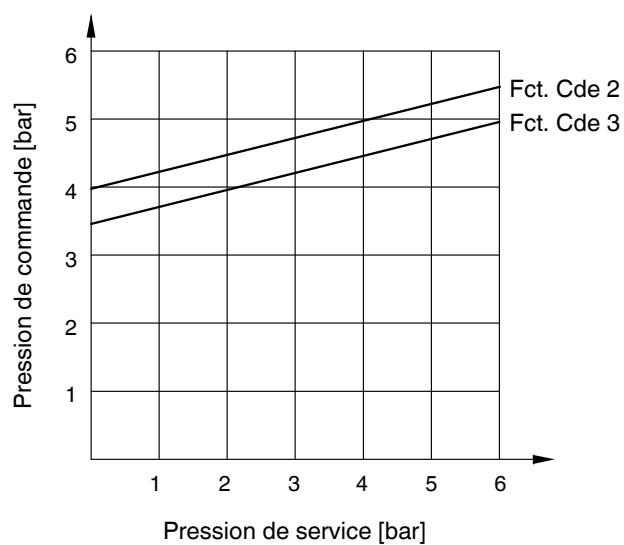
		P° de service	Pression de commande [bars]			Kv
Taille de membrane	DN	[bar]	Fct. Cde 1	Fct. Cde 2	Fct. Cde 3	[m ³ /h]
10	12	0 - 6	5 - 7	max. 5,5 voir diagramme	max. 5,0	2,8
	15					3,5
	20					3,5

Toutes les pressions sont données en bars relatifs. Les pressions de service max. sont déterminées avec la pression de service appliquée en statique vanne fermée d'un côté du siège. L'étanchéité au siège et vers l'extérieur est garantie pour les données ci-dessus. Complément d'informations sur les pressions de service appliquées des 2 côtés ou pour des fluides high purity sur demande. Les données concernant la pression de commande dépendent de la course.

Valeurs de Kv déterminées selon DIN EN 60534, pression d'entrée 5 bars, Δp 1 bar, corps de vanne PVC-U et membrane en élastomère souple. Les valeurs Kv peuvent différer selon les configurations du produit (ex : autres matériaux de membrane ou du corps). En général, toutes les membranes sont soumises à l'influence de la pression, de la température, du process et des couples de serrage. C'est pourquoi ces valeurs Kv peuvent dépasser les limites de tolérance du standard.

Données techniques

Diagramme pression de commande / pression de service



La pression de commande, représentée sur le diagramme ci-dessus en fonction de la pression de service (du fluide), sert seulement d'indication pour une utilisation sûre et pérenne de la membrane.

Dans le cas d'une vanne à membrane à commande pneumatique, il y a en fonction de la course, une relation liant la pression de service à la pression de commande.

En fonction normalement fermée: plus la pression de service est faible, plus la pression de commande doit être élevée afin d'ouvrir la vanne. En fonction normalement ouverte: la situation est inversée.

Dans tous les cas, il ne faut jamais dépasser les pressions maximales et minimales indiquées.

Voir diagramme ci-contre pour les pressions de commande.

Données pour la commande

Forme du corps	Code
Passage en ligne	D

Fonction de commande	Code
Normalement fermée (NF)	1
Normalement ouverte (NO)	2
Double effet (DE)	3

Raccordement	Code
Orifices taraudés DIN ISO 228	1
Orifices lisses à coller - DIN	2
Raccords union à coller / souder en emboîture - DIN	7
Embout mâles à souder bout à bout (IR), BCF	28
Raccords union à coller / souder en emboîture - en pouces - BS	33
Raccordement flare avec écrou PVDF	75
Raccords union à souder bout à bout (IR) en emboîture - DIN	78

Taille d'actionneur	Code
Taille de membrane 10 raccord d'air de pilotage à 90° de la tuyauterie	1/N
Taille de membrane 10 raccord d'air de pilotage dans le sens de la tuyauterie	1RN

Matériau du corps	Code
PVC-U, gris	1
PP, renforcé à la fibre de verre	5
PVDF	20
PP-H naturel	N5*

* uniquement avec plaque de montage intégrée (code M)

Plaque de montage intégrée	Code
Avec plaque de montage intégrée Matériau code 20, N5	M
Sans plaque de montage Matériau code 20	O
Sans plaque de montage Matériaux codes 1 et 5	-

Matériau de la membrane	Code
NBR	2
FPM	4
EPDM	14
PTFE/EPDM, PTFE vulcanisé	52

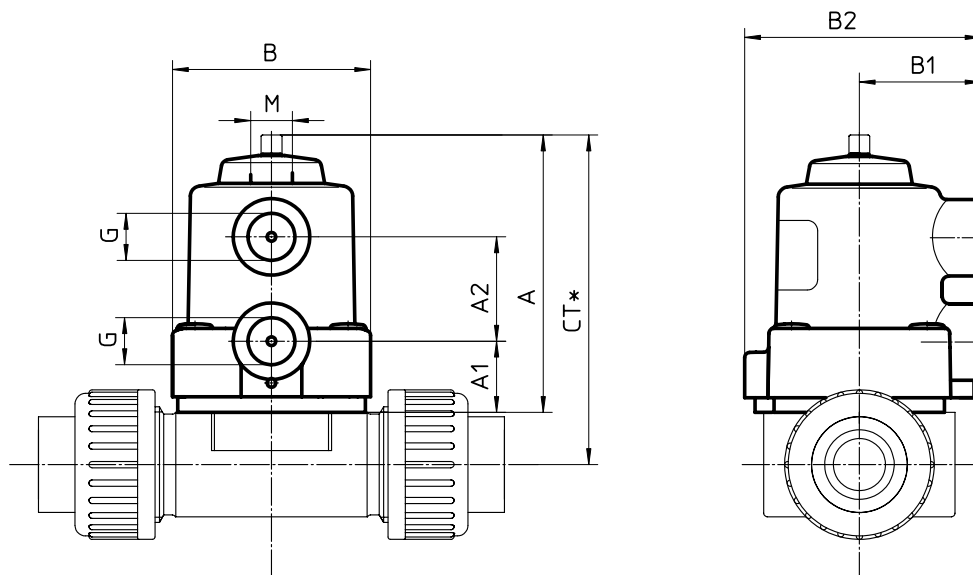
Exemple de référence	610	15	D	7	1	14	1	1/N	-
Type	610								
Diamètre Nominal		15							
Forme du corps (Code)			D						
Raccordement (Code)				7					
Matériau du corps (Code)					1				
Matériau de la membrane (Code)						14			
Fonction de commande (Code)							1		
Taille d'actionneur (Code)								1/N	
Plaque de montage intégrée (Code)									-

Dimensions [mm]

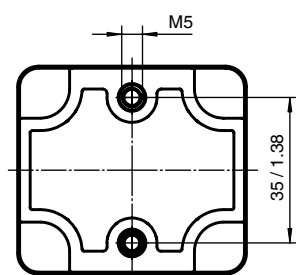
Dimensions de l'actionneur

MG	DN	A	A1	A2	B	B1	B2	G	M	Poids [kg]
10	12 - 20	82	21	30	57	35	68	G 1/4	M12x1	0,18

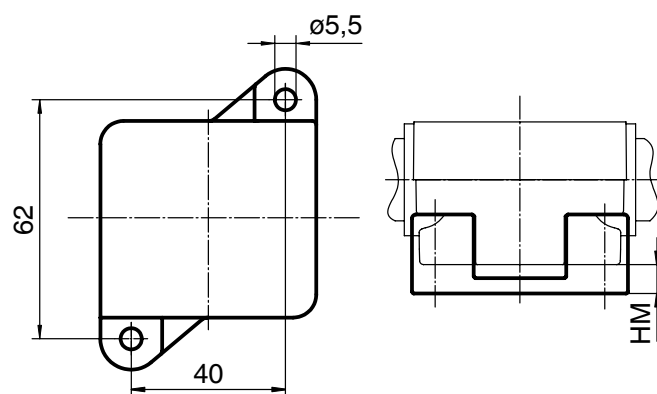
MG = Taille de membrane



Dimensions des points de fixation du corps de vanne [mm]



Dimensions de la plaque de montage Code M [mm]



Taille de membrane	M	f
10	M5	35,0

Taille de membrane	Matériau code 20, N5	HM
10	DN 12	5,0
	DN 15	4,5
	DN 20	4,5

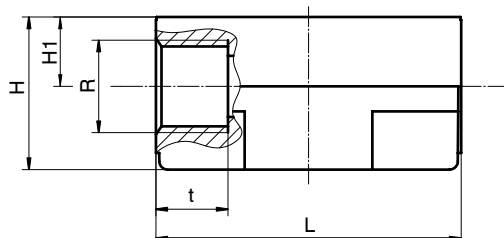
Dimensions du corps [mm]

Orifices taraudés, raccordement code 1 Matériaux du corps: PVC-U (code 1), PP (code 5), PVDF (code 20)

MG	DN	R	t	H		H1		L	Poids [kg]
				Material code 1, 5	Material code 20	Material code 1, 5	Material code 20		
10	12	G3/8	13	27,5	31,5	12,5	12,5	55	0,08

Voir tableau de correspondance des raccords/matériaux du corps de vanne en dernière page

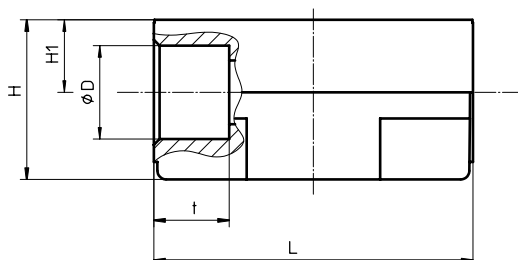
MG = taille de membrane



Orifices lisses à coller, raccordement code 2 Matériau du corps: PVC-U (code 1)

MG	DN	ø D	t	H	H1	L	Poids [kg]
10	12	16	13	27,5	12,5	55	0,06

MG = taille de membrane



Dimensions [mm]

Raccords union à coller / souder en emboîture - DIN, raccordement code 7 Matériaux du corps: PVC-U (code 1), PP (code 5), PVDF (code 20)*, PP-H (code N5)*

MG	DN	L1	L2		H		H1		øD	ød	R	Poids [kg]
			Matériaux codes 1, 20	Matériaux codes 5, N5	Matériaux codes 1, 5	Matériaux codes 20, N5	Matériaux codes 1, 5	Matériaux codes 20, N5				
10	15	90	128	125	30	41	15	16	43	20	G1	0,18

* avec plaque de montage intégrée (code M), tenir compte de la dimension HM (voir page 4)

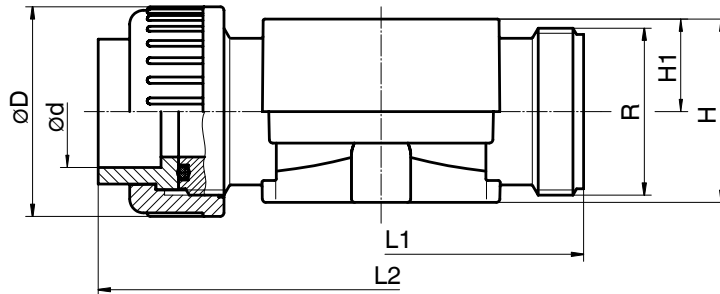
Voir tableau de correspondance des raccords/matériaux du corps de vanne en dernière page

MG = taille de membrane

Raccords union à coller / souder en emboîture - en pouces, raccordement code 33 Matériau du corps: PVC-U (code 1)

MG	DN	NPS	L1	L2	H	H1	øD	ød	R	Poids [kg]
10	15	1/2"	90	128	30	15	43	21,4	G1	0,13

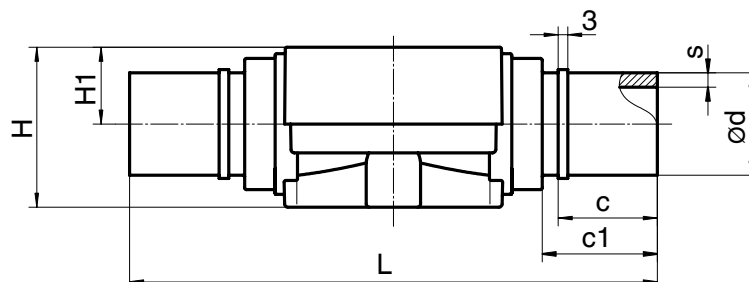
MG = taille de membrane



Embout mâles à souder bout à bout, BCF, raccordement code 28 Matériau du corps: PVDF (code 20)

MG	DN	L	H	H1	ød	s	c	c1	Poids [kg]
10	15	134	41	16	20	1,9	31	37	0,13

MG = taille de membrane

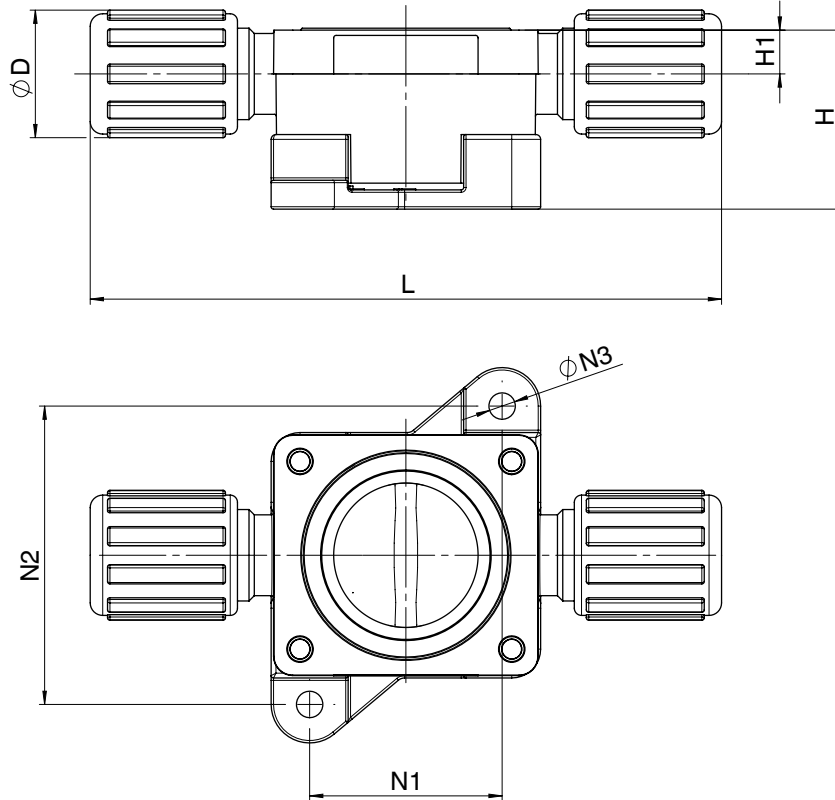


Dimensions du corps [mm]

Raccordement flare avec écrou PVDF, raccordement code 75
Matériau du corps: PP-H (code N5)

MG	DN	L	H	H1	øD	N1	N2	øN3	Poids [kg]
10	15	132	38,1	10	26,5	40	62,0	5,5	0,08
	20	134	44,5	15	26,5	40	62,0	5,5	0,125

MG = taille de membrane



Dimensions du corps [mm]

Raccords union à coller / souder en emboîture DIN, raccordement code 78
Matériaux du corps: PP (code 5), PVDF (code 20)*, PP-H (code N5)*,

Taille de membrane	DN	L1	L2	H		H1		øD	R	ød	s	c	Poids [kg]
				Matériau code 5	Matériau code 20, N5	Matériau code 5	Matériau code 20, N5						
10	15	90	196	30	41	15	16	42	1	20	1,9	36	0,20

* avec plaque de montage intégrée (code M), tenir compte de la dimension HM (voir page 4)
 Voir tableau de correspondance des raccords / matériaux du corps de vanne ci-dessous

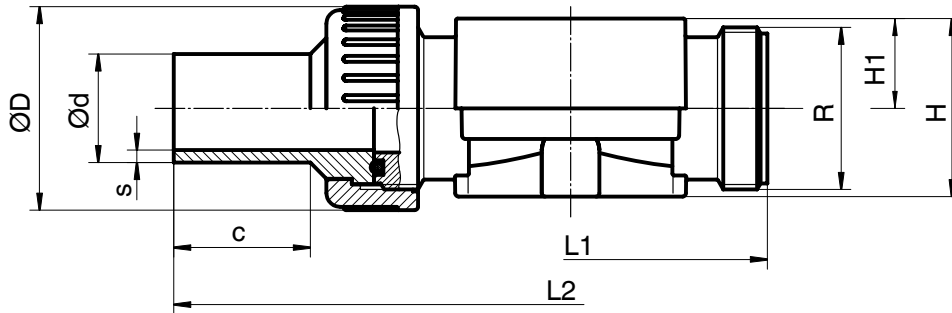


Tableau de correspondance des raccords/matériaux du corps de vanne GEMÜ 610

Raccordement code		1			2	7				28	33	75	78			
Matériau code		1	5	20	1	1	5	20	N5	20	1	N5	5	20	N5	
MG	DN															
10	12	X	X	X	X	-	-	-	-	-	-	-	-	-	-	
	15	-	-	-	-	X	X	X	X	X	X	X	X	X	X	
	20	-	-	-	-	-	-	-	-	-	-	X	-	-	-	

MG = taille de membrane

Pour connaître l'ensemble de la gamme des vannes à membrane, des accessoires et des autres produits GEMÜ,
 veuillez consulter le programme de fabrication.
 Disponible sur simple demande auprès de nos services.

GEMÜ® GESTION DES FLUIDES
 VANNES, MESURE ET REGULATION

