

→ Série 460



■ ADAPTÉ À

Liquides	neutre et non neutre	
Air, gaz et vapeurs techniques	neutre et non neutre	
Vapeur d'eau		

■ EXEMPLES D'UTILISATION / DOMAINES D'APPLICATION

Pour sécuriser :

- réservoirs et systèmes sous pression pour vapeurs, gaz et liquides neutres / non neutres
- chaudières à vapeur et installations pour vapeur d'eau dans le respect des instructions concernant l'installation et avec la bonne version de soupape et le bon joint.

- installations chimiques, centrales de biogaz
- installations de dessalage
- construction d'appareils et technologie médicale
- construction et équipements navals
- domaines secondaires de l'industrie alimentaire et des boissons, pharmaceutique et cosmétique
- applications offshore

Les soupapes de sûreté sont tarées et plombées par nos soins.



■ MATÉRIAU



■ SPECIFICATION



3/8" – 1"



- 60°C à + 225°C selon la version



0,2 – 25 bar selon la version

■ AUTORISATIONS

Número d'homologation TÜV 2067	D/G, F
Attestation d'examen CE de type	S/G, L
TSG ZF001-2006	D/G (S/G), F (L)
KGS	G
TR ZU 032/2013 - TR ZU 010/2011	D/G (S/G), F (L)
En conformité avec	
Fiche AD 2000 A2	DESP 2014/68/EU
TRD 421	KGS AA 319
DIN EN ISO 4126-1	

Sociétés de classification

DNVGL	DNVGL
Lloyd's Register EMEA	LR EMEA
American Bureau of Shipping	ABS
Bureau Veritas	BV
Russian Maritime Register of Shipping	RS

■ MATERIAUX

Élément	Matériau	DIN EN	ASME
Corps d'entrée	Acier inoxydable	1.4408	CF8M
Corps de sortie	Acier inoxydable	1.4408	CF8M
Pièces internes	Acier inoxydable	1.4404	316 L
Ressort	Acier inoxydable	1.4310	302

t	version à bonnet étanche au gaz	pour fluides neutres et non neutres sans compensation de contrepression. Environnement protégé des effets du fluide.
----------	---------------------------------	---

■ FLUIDE

GF	gazeux et liquide	Air, vapeurs, gaz, liquides et, selon le joint, aussi pour la vapeur d'eau
-----------	-------------------	--

■ DISPOSITIF DE DECHARGE

L	Levier de décharge
O	sans dispositif de décharge

■ DIAMETRES NOMINAUX ET TAILLES DE RACCORDS DISPONIBLES

Diamètre nominal DN		10	15	20	25
Entrée		3/8" (10)	1/2" (15)	3/4" (20)	1" (25)
Sortie	3/8" (10)	■			
	1/2" (15)		■		
	3/4" (20)			■	
	1" (25)				■

■ TYPE DE RACCORD ENTRÉE / SORTIE RACCORDS FILETÉS

m / f	Standard	Raccord fileté BSP-P / Raccord taraudé BSP-P	DIN EN ISO 228-1 / DIN EN ISO 228-1
BSP-Tm / f		Raccord fileté BSP-T / Raccord taraudé BSP-P	DIN EN 10226, ISO 7-1 / DIN EN ISO 228-1
NPT-m / f		Raccord fileté NPT / Raccord taraudé BSP-P	ASME B1.20.1 / DIN EN ISO 228-1

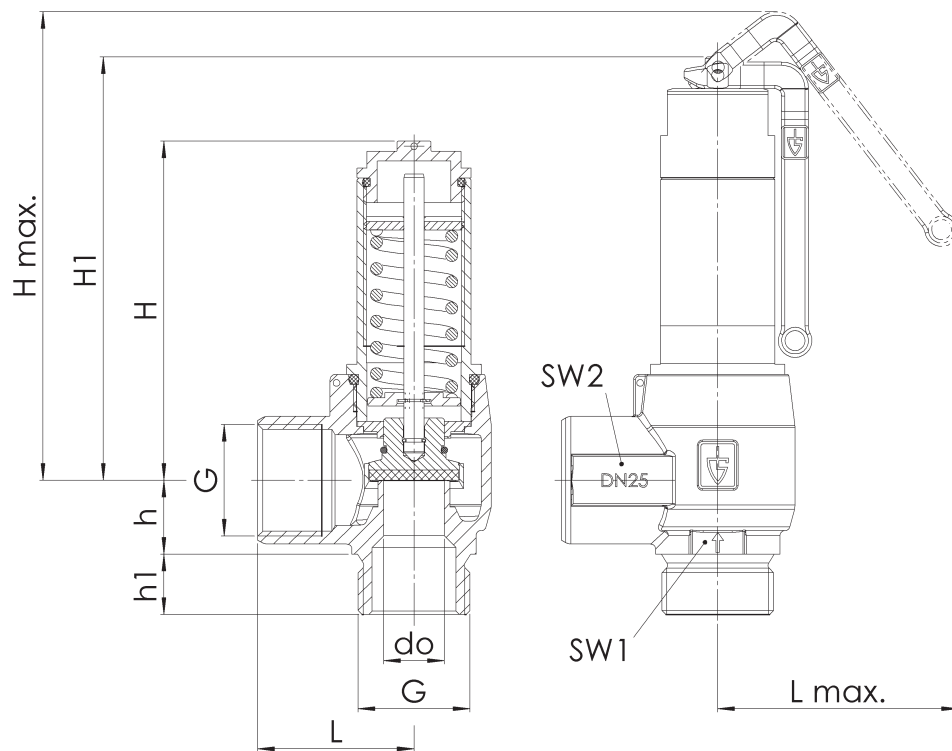
■ JOINTS

NBR	Butadiène-nitrile	Joint plat en élastomère	-30°C à +130°C
EPDM	Éthylène-propylène-diène	Joint plat en élastomère	-50°C à +150°C
FKM	Fluorocarbure	Joint plat en élastomère	-20°C à +200°C
PTFE	Polytétrafluoroéthylène	Joint plat à partir de 0,5 bar	-60°C à +225°C

■ DIAMETRES NOMINAUX, RACCORDS, DIMENSIONS

Série 460: Raccord, dimensions, plages de tarage					
Diamètre nominal	DN	10	15	20	25
Raccord DIN EN ISO 228	G	3/8" (10)	1/2" (15)	3/4" (20)	1" (25)
Sortie DIN EN ISO 228	G	3/8" (10)	1/2" (15)	3/4" (20)	1" (25)
Dimensions en mm	L	30	36	43	47
	Lmax	72	72	72	72
	H	77,5	82	90,5	101
	H1	98	107	117	127
	h	17	19	20	22
	h1	12	15	16	18
	SW1	24	27	34	38
	SW2	22	26	32	38
	do	9	13	15	18
	Poids	kg	0,3	0,4	0,6
Plage de tarage	bar	0,2-25	0,2-25	0,2-25	0,2-25

■ MESURES PRINCIPALES, DIMENSIONS



Série	Version de la soupape	Fluide	Dispositif de décharge	Diamètre nominal DN	Type de raccord		Taille du raccord		Joint	Options	Tarage	Quantité
					Entrée	Sortie	Entrée	Sortie				
460	t	GF	L	15	BSP-T m	f	15	15	EPDM		5,5	2
460	t	GF				f						
460	t	GF				f						
460	t	GF				f						

■ PROPRIÉTÉS

G0X	Réalisation sans huile ni graisse, fabrication pour des applications avec oxygène	<input type="checkbox"/>	<input type="checkbox"/>
P01	Fabrication sans huile ni graisse	<input type="checkbox"/>	<input type="checkbox"/>
		<input type="checkbox"/>	<input type="checkbox"/>

■ VÉRIFICATIONS, ATTESTATIONS, CERTIFICATS

C01	Certificat d'usine selon DIN EN 10204 2.2 (WKZ 2.2)	<input type="checkbox"/>	C06	Evaluation ATEX conformément à la directive 2014/34/EU	<input type="checkbox"/>
C02	Certificat de contrôle de réception en usine selon DIN EN 10204 3.1 (WKZ 3.1)	<input type="checkbox"/>	C07	Evaluation SIL conformément IEC 61508-2	<input type="checkbox"/>
C03	Certificat de contrôle du matériau conforme DIN EN 10204 3.1 pour les matériaux (MPZ 3.1), (pièces sous pression)	<input type="checkbox"/>	C09	Vérification de l'étanchéité du siège avec de l'hélium, méthode de recherche de fuites sous vide y compris certificat de contrôle de réception 3.1 conformément à la norme DIN EN 10204	<input type="checkbox"/>
C04	Réception individuelle TÜV / DEKRA selon DIN EN 10204 3.2 (TÜV / DEKRA -APZ)	<input type="checkbox"/>	C10	Attestation de fabrication sans huile ni graisse	<input type="checkbox"/>
C05	Etanchéités - Certificat du fabricant (FDA, USP, 3-A...), Veuillez préciser le type :	<input type="checkbox"/>	C11	Attestation de réalisation sans huile ni graisse et fabrication pour applications avec oxygène	<input type="checkbox"/>

■ HOMOLOGATIONS

AA1	Vérification modèle type CE conformément à la directive 2014/68/EU	<input type="checkbox"/>	AK1	Homologation type DNV-GL (DNVGL)	<input type="checkbox"/>
AA2	Vérification composant TÜV conformément à la fiche technique VdTÜV SV 100	<input type="checkbox"/>	AK2	Homologation type Lloyd's Register (LR)	<input type="checkbox"/>
AA4	Certification de l'Union douanière eurasiatique (EAC)	<input type="checkbox"/>	AK3	Homologation type American Bureau of Shipping (ABS)	<input type="checkbox"/>
AA5	Manufacture License of Special Equipment People's Republic of China (ML)	<input type="checkbox"/>	AK4	Homologation type Bureau Veritas (BV)	<input type="checkbox"/>
		<input type="checkbox"/>	AK5	Homologation type Russian Maritime Register of Shipping (RMRS)	<input type="checkbox"/>
		<input type="checkbox"/>	AK6	Homologation type Registro Italiano Navale (RINA)	<input type="checkbox"/>
		<input type="checkbox"/>	AL	Réception avec Inspecteur – Préciser l'organisme :	<input type="checkbox"/>

■ POUR COMMANDER

Copier et envoyer à : order@goetze-armaturen.de.

Bon de commande également en ligne sous la série respective.

Série 460: Débit à un dépassement du tarage de 10%													
Diamètre nominal DN	Tarage bar	10			15			20			25		
		I	II	III	I	II	III	I	II	III	I	II	III
Air I Nm³/h	0,2	18	14	0,6	41	33	1,3	58	46	1,8	77	61	2,6
	0,5	25	20	0,8	62	50	1,9	81	65	2,5	111	89	3,7
	0,8	34	27	1,0	82	65	2,3	107	85	3,1	145	115	4,7
Vapeur II kg/h	1	39	31	1,1	95	75	2,6	124	97	3,4	167	132	5,2
	1,5	53	41	1,4	127	99	3,3	169	132	4,2	243	191	6,3
Eau III m³/h	2	65	51	1,6	159	124	3,8	212	165	4,8	310	243	7,3
	2,5	80	62	1,8	190	147	4,3	257	200	5,4	370	288	7,7
	3	91	71	2,0	217	169	4,7	295	229	5,9	439	341	8,5
	3,5	105	81	2,2	250	193	5,1	338	262	6,4	512	396	9,2
	4	119	92	2,3	278	214	5,5	383	296	7,0	570	440	9,8
	4,5	134	103	2,5	306	236	5,8	429	331	7,4	628	485	10,4
	5	146	113	2,7	340	263	6,1	469	362	7,8	687	530	10,9
	5,5	159	122	2,8	369	285	6,4	509	392	8,2	745	574	11,5
	6	174	135	2,9	398	307	6,7	557	430	8,6	804	620	12,0
	6,5	187	144	3,0	442	341	7,0	598	461	8,9	864	666	12,5
	7	200	154	3,1	471	364	7,2	638	492	9,7	934	721	12,9
	7,5	216	167	3,3	510	393	7,5	678	523	10,1	993	766	13,4
	8	246	190	3,4	549	423	7,7	719	555	10,4	1052	812	13,8
	8,5	260	200	3,6	580	447	8,0	759	586	10,7	1111	857	14,3
	9	274	211	3,7	610	471	8,2	799	617	11,0	1170	903	14,7
	9,5	287	222	3,8	641	495	8,4	840	648	11,3	1229	948	15,1
	10	301	232	3,9	672	518	8,6	880	679	11,6	1288	994	15,5
11	329	254	4,1	734	566	9,1	961	741	12,2	1406	1085	16,2	
12	357	275	4,2	795	613	9,5	1042	803	12,7	1524	1176	16,9	
13	384	296	4,4	857	661	9,8	1122	866	13,3	1643	1267	17,6	
14	412	318	4,6	918	708	10,2	1203	928	13,8	1761	1358	18,3	
15	439	339	4,7	980	756	10,6	1284	990	14,3	1879	1449	18,9	
16	467	360	4,9	1042	803	10,9	1364	1052	14,7	1997	1540	19,6	
17	495	382	5,0	1103	851	11,3	1445	1115	15,2	2115	1632	20,2	
18	522	403	5,2	1165	899	11,6	1526	1177	15,6	2233	1723	20,8	
19	550	424	5,3	1226	946	11,9	1606	1239	16,0	2351	1814	21,3	
20	577	446	5,5	1288	994	12,2	1687	1301	16,5	2469	1905	21,9	
21	605	467	5,6	1350	1041	12,5	1768	1364	16,9	2587	1996	22,4	
22	633	488	5,7	1411	1089	12,8	1848	1426	17,3	2705	2087	22,9	
23	660	509	5,9	1473	1136	13,1	1929	1488	17,6	2823	2178	23,5	
24	688	531	6,0	1534	1184	13,4	2010	1550	18,0	2942	2269	24,0	
25	716	552	6,1	1596	1231	13,6	2090	1613	18,4	3060	2360	24,5	